

Oblast použití

Příprava nápojů pro:

- > Domácnosti
- > Veřejné prostory
- > Kanceláře
- > Jídelny / Bistra
- > Gastronomická zařízení / Hotely



Nápojový systém Zip HydroTap® G5 BCS

Dotazy k výrobku na tel.: 596 550 207



	vařící > chlazená +perlivá >	G5 BCS 20	G5 BCS 60
Číslo zboží:		4100-44590	4100-44591
Počet uživatelů:		< 20	< 60
Připojení vody (typ závitu):		G 1/2" nebo G 3/8" *	G 1/2" nebo G 3/8" *
Přípustný tlak vody [bar]:		2,5 – 7,0	
Nastavení teploty horké vody [°C]:		68 – 100	68 – 100
Nastavení teploty chlazené vody [°C]:		5 – 10	5 – 10
Objem vařící vody [Litry / Šálky ¹⁾]:		2,3 / 13	3 / 18
Kapacita chlazené vody [Sklenice ²⁾ / h]:		75	175
Kapacita vařící vody [Šálky ¹⁾ / h]:		100	160
Doba meziohřevu [Šálky ¹⁾ / min]:		1,6	2,6
Spotřeba energie v pohotovostním režimu [kWh / 24h]:		0,76 ³⁾	0,77 ³⁾
Jmenovitý výkon při napětí 1~/N/PE 230 V AC [kW]:		1,96 se zástrčkou	2,15 se zástrčkou
Povrchová úprava přístroje [Barva]:		bílá	
Ochrana:		IP 20	
Hmotnost s vodní náplní [kg]:		34	41
Rozměry (výška × šířka × hloubka) [cm]:		33,3 × 33,9 × 48,3	33,3 × 39,5 × 46,4

*) Připojovací hadice G 3/8" s dodávaným adaptérem G 3/8" 1) Standardní šálek 167 ml

2) Standardní sklenice 200 ml

3) po dobu 12 hodin v klidu

Popis

- > Zařízení poskytuje současně filtrovanou vařící vodu, chlazenou vodu a chlazenou vodu sycenou CO₂ z jediné baterie a je napojeno přes rohový ventil přímo na zdroj vody.
- > Dotykový displej pro ovládání menu, pro aktivaci energeticky úsporného režimu, režimu proti opaření, jakož i pro nastavení teploty vody
- > Elektronická regulace teploty
- > Chladicí okruh plněn chladivem R290, čímž je zajištěno plnění platných požadavků na ochranu životního prostředí.
- > Snadno vyměnitelná jemná submicronová filtrační patrona s obsahem aktivního uhlí odfiltruje znečišťující látky > 0,2 mikronů a navíc zlepšuje chuť vody
- > Vybaveno elektronickým systémem proti úniku vody
- > Volitelný výběr z několika typů baterií s bezpečnostní funkcí a možností uzamčení

Upozornění pro funkci sycené vody CO₂ ^{H) SH)}

Lahve se stlačeným plynem CO₂ ani redukční tlakové ventily nejsou součástí dodávky ani nabídky dodavatele. Toto příslušenství je možné zakoupit u dodavatelů technických plynů, nebo v maloobchodní síti (podle velikosti lahve a typu závitu) Redukční ventily je možné zvolit pro typ Sodaclub (Sodastream) lahve CO₂ nebo komerční ventily CO₂ se závitem W 21,8 x 1/14 RH

H) Poznámka: Celkové množství vody nasycené oxidem uhličitým je závislé na velikosti použité lahve CO₂. Obsah oxidu uhličitého je maximálně 5g na litr a odpovídá středně sycené vodě. SH) Bezpečnostní poznámka: Je třeba zamezit tomu, aby se v případě závady unikající plyn CO₂ v místnosti nahromadil v nebezpečné koncentraci. Proto musí být objem nádoby pro CO₂ apřizpůsoben velikosti místnosti, kde bude jednotka provozována. Na 1 kg CO₂ připadá plocha místnosti o velikosti minimálně 6,8 m² s výškou stropu 2,5 m.

Porovnání nákladů (Zdroj: Internetové srovnání, 18.11.2018)

Srovnání ukazuje celkové náklady za vodu, energii a údržbu po dobu 5 let užívání různých způsobů dodávky pitné vody. Ideální pro použití ve firmách a kancelářích.



Podklady pro výpočet

Počet uživatelů	15 osob
Počet provozních dnů:	230 pracovních dnů/rok
Spotřeba:	0,9 litru / osoba / den
Cena pitné vody:	4 € za 1,000 litrů
Cena sycené vody:	570 € za 1,000 litrů
Cena vody v barelu:	950 € za 1,000 litrů

Nápojový systém Zip HydroTap® G5 BCS

Dotazy k montáži na tel.: 596 550 207

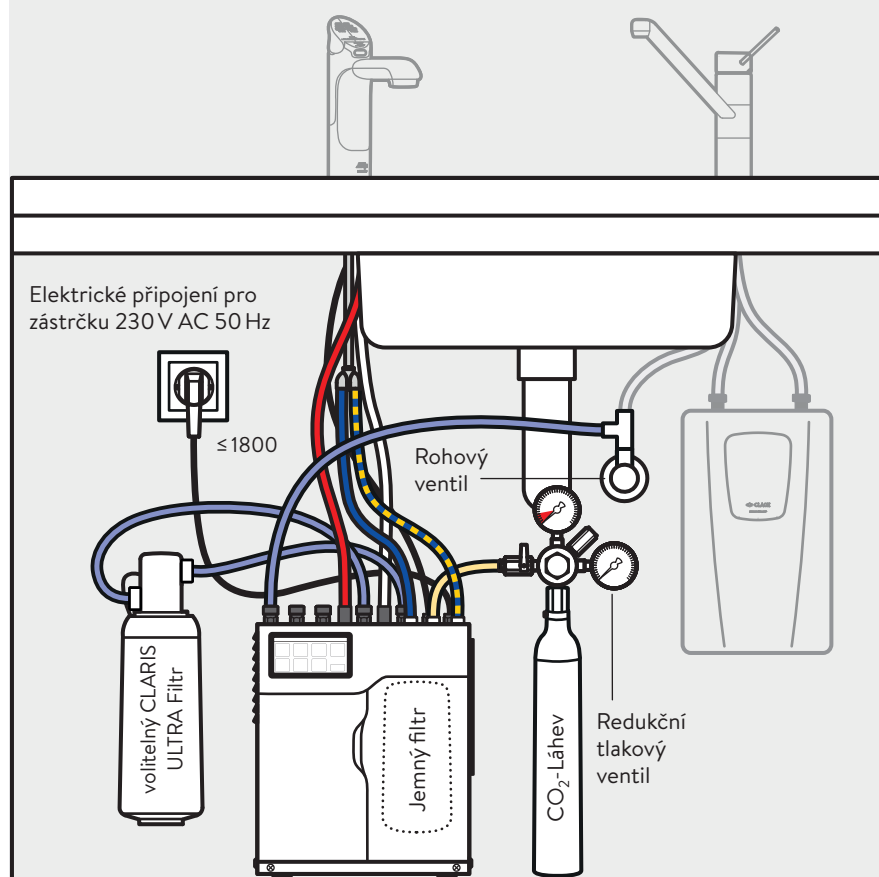


Při výběru vhodného modelu je třeba vzít v úvahu frekvenci provozu, požadavek na dostatek volného prostoru ve skříňce pro umístění jednotky, zvážit typ a umístění armatury.

Rozměry v mm

Příklad instalace Zip HydroTap® G5 BCS 20.

Při instalaci a uvedení do provozu je nutné dodržovat pokyny pro montáž a obsluhu popsané v návodu.



Rozměry zařízení:
(výška × šířka × hloubka)

Zip HydroTap® G5 BCS 20
333 × 339 × 483 mm (obrázek vlevo)

Zip HydroTap® G5 BCS 60
333 × 395 × 464 mm (nevyobrazeno)

Nad přístrojem musí být zachován
volný prostor min. **200 mm**.

Mezi bočnicemi skříně a přístrojem
musí zůstat min. **50 mm** volného pros-
toru pro větrání (vlevo i vpravo)

Nápojový systém Zip HydroTap® G5 BCS

Dotazy k montáži na tel.: 596 550 207



Varianta 1: Baterie »Classic BCS«

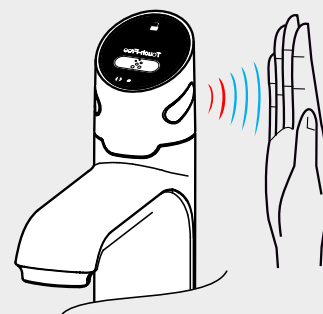
Rozměry v mm

K provozu systému pitné vody Zip HydroTap® G5 BCS potřebujete vhodnou armaturu, například armaturu »Classic BCS«.

Během instalace je třeba dodržovat instalační a provozní pokyny.

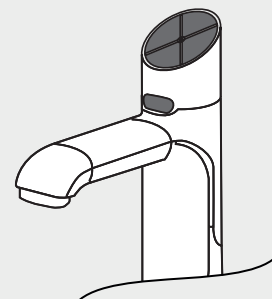
NOVÉ!

Nyní dostupná také baterie v provedení **Touch-Free** s bezdotykovým ovládáním pomocí infračervených snímačů. Kolem hlavy baterie je nutné zajistit volný prostor do vzdálenosti 10 cm.

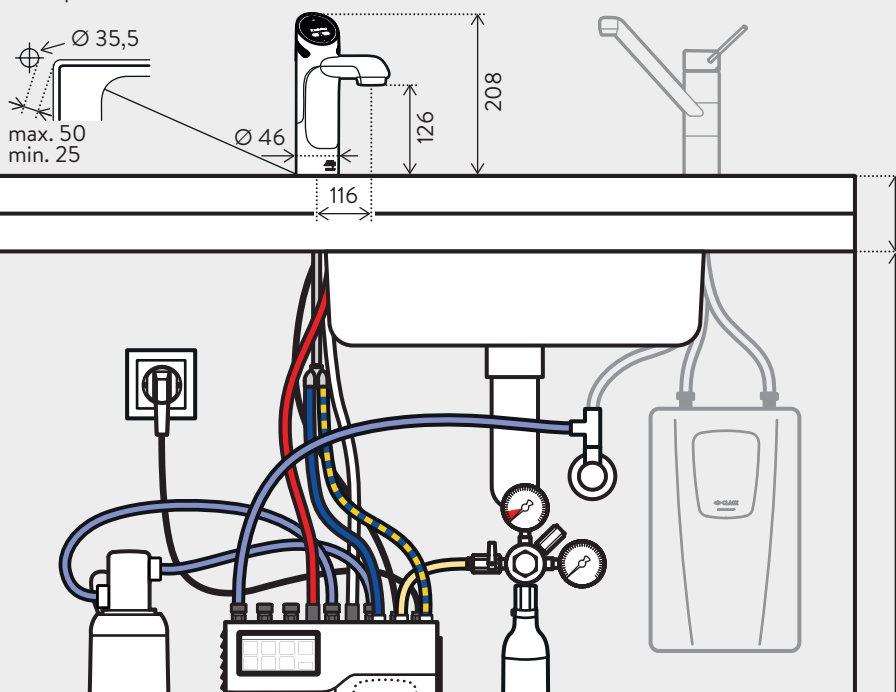


NOVÉ!

Nově dostupná tlačítková baterie **Classic Plus** s vodotěsným pryžovým povrchem tlačítek a samostatným tlačítkem pro plnění lahví.



Průměr vyvrtaného otvoru pro baterii



Instalace u dřezu



Instalace na samostatném místě

s odkapovým táckem a prodloužením baterie KXTV.



Nápojový systém Zip HydroTap® G5 BCS

Dotazy k montáži na tel.: 596 550 207

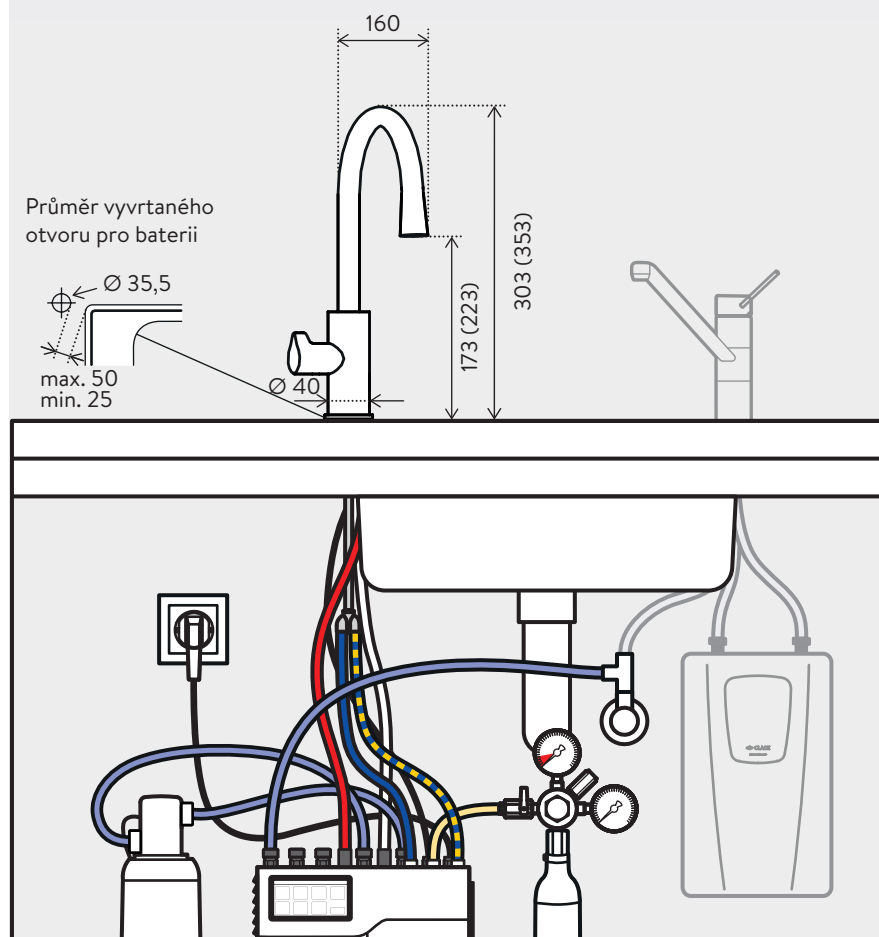


Varianta 2: Baterie »Arc BCS«

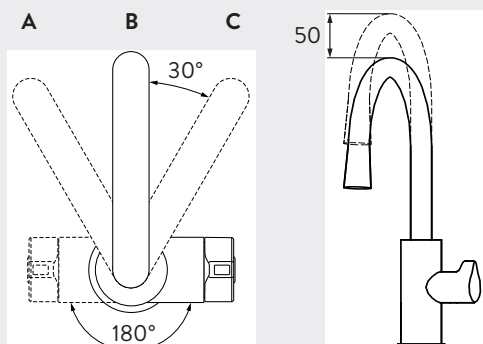
Rozměry v mm

K provozu systému pitné vody Zip HydroTap® G5 BCS potřebujete vhodnou armaturu, například armaturu »Arc BCS«.

Během instalace je třeba dodržovat instalační a provozní pokyny.



Prizpůsobitelné nastavení - Baterie Arc může být instalována pro provoz vlevo nebo vpravo a výtokové raménko může být natočeno v různých úhlech a je nastavitelné i výškově v rozsahu 50 mm.



Instalace na samostatném místě s táckem.



Nápojový systém Zip HydroTap® G5 BCS

Dotazy k montáži na tel.: 596 550 207

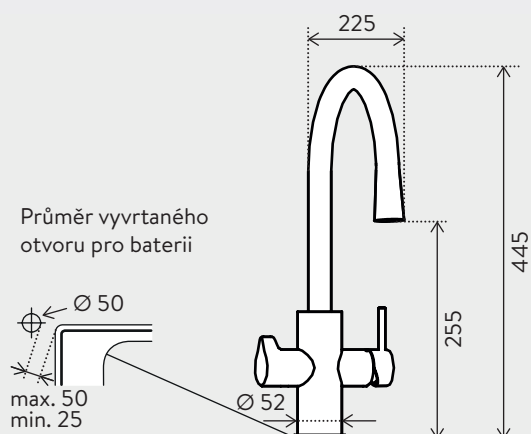


Varianta 3: Baterie »Celsius Arc AIO All-In-One«

Rozměry v mm

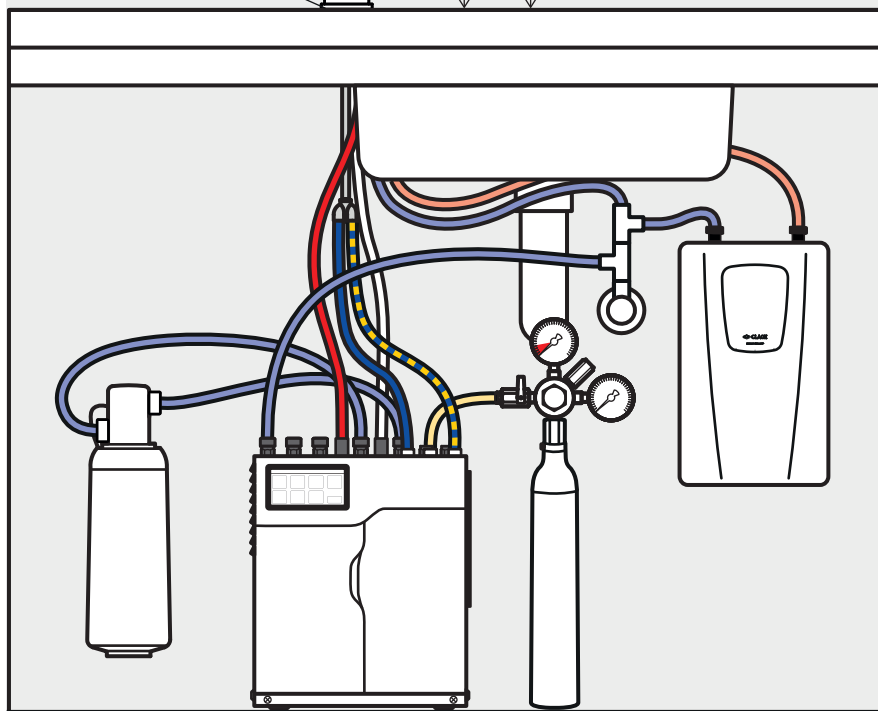
K provozu systému pitné vody Zip HydroTap® G5 BCS potřebujete vhodnou armaturu, například armaturu »Celsius Arc AIO All-In-One«.

Během instalace je třeba dodržovat instalační a provozní pokyny.



Poznámka:

V této kombinované baterii jsou sloučeny jak vodovodní přípojky normálního přívodu vody (potrubí horké a teplé vody), tak přípojky systému pitné vody ZIP HydroTap.



Nápojový systém Zip HydroTap® G5 BCS Volitelné baterie



Zip Classic BCS

Elektronická výdejní armatura pro Zip HydroTap® BCS s ovládacími páčkami nahoře, světelnou indikací funkcí, s funkcí zajištění polohy páčky pro pohodlné plnění konvice, pevné ústí baterie 12 cm, Výška 21 cm, Ø 35 mm montážní otvor.

Lesklý chrom

Classic BCS: Obj. č. 4100-44500

Broušený chrom

Classic BCS: Obj. č. 4100-44501

Černá matná

Classic BCS: Obj. č. 4100-44502



Zip Classic Plus BCS

Elektronická výdejní armatura pro Zip HydroTap® BCS s ovládacími tlačítky na horní ploše baterie, ukazateli funkce, napouštěcím tlačítkem pro jednoduché plnění větších nádob, pevné raménko délky 12 cm, výška 21 cm, Ø 35 mm montážní otvor.

Lesklý chrom

Classic Plus BCS: Obj. č. 4100-44800

Broušený chrom

Classic Plus BCS: Obj. č. 4100-44801

Černá matná

Classic Plus BCS: Obj. č. 4100-44802



Zip Touch-Free BCS

Elektronická výdejní armatura pro Zip HydroTap® BCS s infračervenými snímači a ukazateli funkce pro hygienické, bezdotykové ovládní. Kolem hlavy baterie je nutné zajistit volný prostor do vzdálenosti 10 cm. Pevné raménko délky 12 cm, výška 21 cm, Ø 35 mm montážní otvor.

Lesklý chrom

Touch-Free BCS: Obj. č. 4100-44540

Nápojový systém Zip HydroTap® G5 BCS Volitelné baterie



Zip Arc BCS

Elektronická vypouštěcí armatura pro Zip HydroTap® BCS s post-ranním ovládacím knoflíkem, světelná indikace funkce, přídržení pro pohodlné plnění konvice, otočné nastavitelné raménko 16 cm, Výška 30 / 35 cm, Ø 35 mm montážní otvor.

Lesklý chrom	Arc BCS:	Obj. č. 4100-44503
Broušený chrom	Arc BCS:	Obj. č. 4100-44504
Černá matná	Arc BCS:	Obj. č. 4100-44505



Zip Celsius Arc AIO »All-In-One«

Elektronická vypouštěcí armatura vše v jednom pro Zip HydroTap® BCS se dvěma možnostmi odběru: jedna boční ovládací páčka pro výdej pitné vody poskytované ZIPjednotkou BCS (vroucí, chlazená, perlivá) a jednopákový směšovač pro výdej normální vody z centrálního vodovodu nebo decentralizovaného zdroje teplé vody. Světelná indikace funkce, přídržení pro pohodlné plnění konvice, otočné raménko 22 cm, Výška 44 cm, Ø 50 mm montážní otvor.

Lesklý chrom	Celsius Arc AIO:	Obj. č. 4100-44524
Broušený chrom	Celsius Arc AIO:	Obj. č. 4100-44525
Černá matná	Celsius Arc AIO:	Obj. č. 4100-44526



KXV pro baterie Classic (volitelné)

Volitelný doplněk k elektronickým bateriím Classic slouží k jejich prodloužení o 13,5 cm.

Chrom lesk	KXV:	Obj. č. 4100-44165
Chrom broušený	KXV:	Obj. č. 4100-44166
Černá matná	KXV:	Obj. č. 4100-44167



KXTV pro baterie Classic (volitelné)

Nerezový tácek s odkapovou miskou umožňuje umístění ZIP Hydro-tap v jakémkoliv místě, nezávisle na dřezu. Součástí je prodloužení pro baterii v délce 13,5 cm v požadované povrchové úpravě. Vhodné pro pracovní desky do tloušťky 40 cm

Chrom lesk	KXTV:	Obj. č. 4100-44565
Chrom broušený	KXTV:	Obj. č. 4100-44566
Černá matná	KXTV:	Obj. č. 4100-44567



KXTV Pro k bateriím Classic / Classic Plus / Touch-Free (volitelné)

Nerezový tácek s odkapovou miskou umožňuje umístění ZIP Hydro-tap v jakémkoliv místě, nezávisle na dřezu. Součástí je prodloužení pro baterii v délce 13,5 cm v požadované povrchové úpravě. Vhodné pro pracovní desky do tloušťky 40 cm

Chrom lesk	KXTV Pro:	Obj. č. 4100-44570
Chrom broušený	KXTV Pro:	Obj. č. 4100-44571
Černá matná	KXTV Pro:	Obj. č. 4100-44572



KXT pro baterie Arc (volitelné)

Nerezový tácek s odkapovou miskou umožňuje umístění ZIP Hydro-tap v jakémkoliv místě, nezávisle na dřezu. Povrchová úprava táčku je shodná s provedením baterie Arc. Vhodné pro pracovní desky do tloušťky 40 cm

Chrom lesk	KXT:	Obj. č. 4100-44560
Chrom broušený	KXT:	Obj. č. 4100-44561
Černá matná	KXT:	Obj. č. 4100-44562



KXF 2.1 (součást dodávky)

Submicronový jemný filtr odstraní nečistoty > 0,2 mikrometru, odstraní chlor a zároveň zlepší chuť vody.

Pro modely od 02.2017.

KXF 2.1: Obj. č.: 893702



Filtrační systémy pro změkčování vody CLARIS ULTRA (volitelné)

Pro tvrdou, vápenitou vodu, je možné použít filtrační systémy **Claris Ultra** (doporučeno od 10 ° KH).

Filtrová hlavice vhodná pro všechny typy filtrů CLARIS ULTRA
Filtrová hlavice Universal: Obj. č. 84519

Filtrovací kartuš, Kapacita při 10°KH 4.200 Litrů
CLARIS ULTRA 500: Obj. č. 84500

Filtrovací kartuš, Kapacita při 10°KH 8.500 Litrů
CLARIS ULTRA 1000: Obj. č. 84501

Filtrovací kartuš, Kapacita při 10°KH 20.000 Litrů
CLARIS ULTRA 2000: Obj. č. 84502



DTK (volitelné)

Digitální regulace teploty pro zařízení Zip se používá k udržení teploty ve spodní skříni pod 35 ° C, když běžná ventilace skříně již nestačí.

Funguje nezávisle na zařízení Zip a vyžaduje samostatně jištěnou zásuvku 230 V.

DTK: Obj. č.: 893159